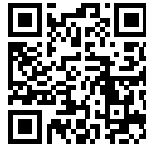


## 水槽 KE - R15 Vintage Gun Metal



水槽

代码: 2157 886



### 细节

材料	AISI 304 不锈钢
染色	Gun Metal
表面处理	PVD
质地	Vintage
边型和安装方式	台下
底座	80 cm
尺寸	750x440 mm
标准配件	固定钩, 垫圈, 下水器, 溢水口和虹吸管, 纸板盒包装
龙头孔	无定位孔

安装孔 [View technical data sheet](#)

---

下水器 否

---

宽 75 cm

---

盆内尺寸 710x400mm

---

单槽/双槽 单槽

---

下水组件 3.5" 下水器

---

## 特点

老式PVD 久负盛名的PVD表面处理与对Vintage表面处理细节的关注相结合，创造出独特的优雅感。

---

枪黑色 **Gun Metal**表面处理是通过采用称为PVD（物理气相沉积）的物理工艺处理钢而获得的，该工艺将贵金属颗粒沉积在表面上，从而具有独特着色，并改善了钢的机械性能，从而更耐冲击和耐刮擦。

---

高厚度 1mm厚的钢。相当大的厚度，保证了最大的坚固性和耐用性。

---

3.5" 下水器提篮 Foster®水槽均配备了3.5"下水器，有可防止固体颗粒流入下水器的实用篮式塞。3.5"下水器允许使用Foster®碎渣机，可与所有型号兼容。

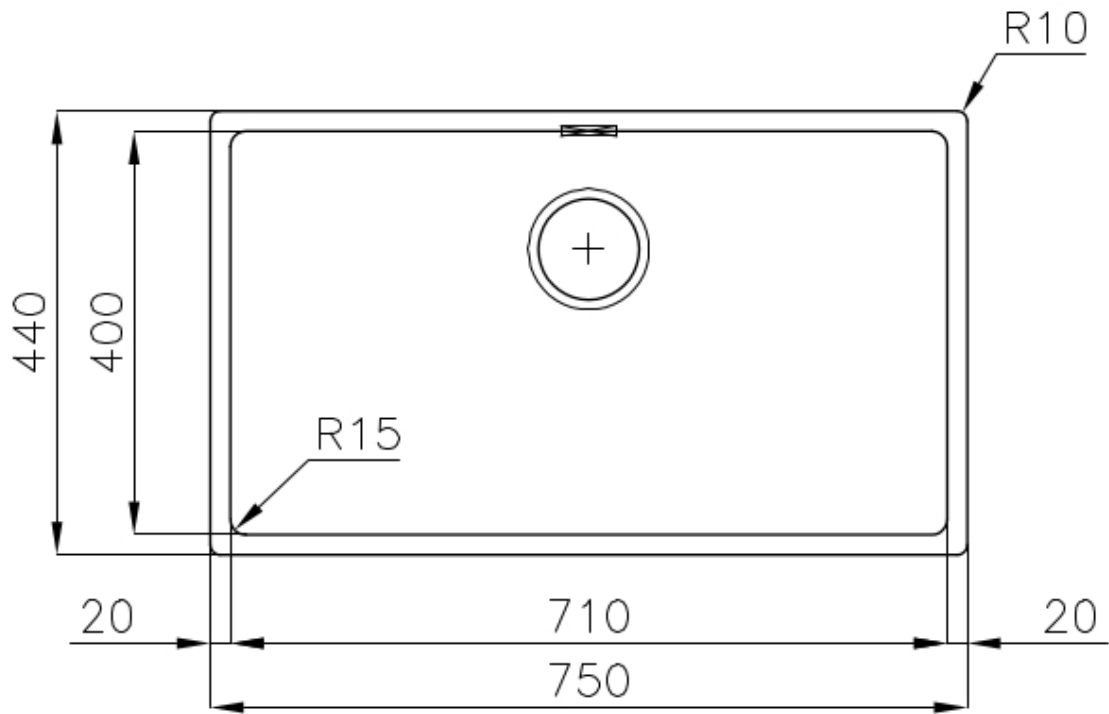
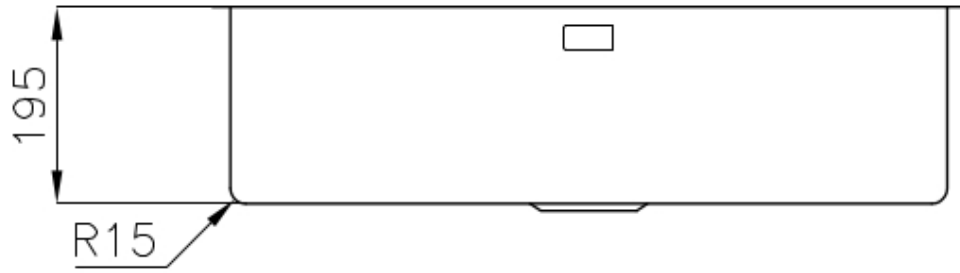
---

溢水口 溢水口是Foster水槽上的一项安全措施，可以防止疏忽时水的溢出。方形溢水解决方案，具有简约的方形，更加美观大方。

---

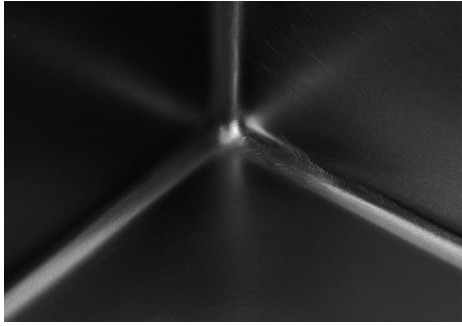
小倒角 具有现代设计和更大容量的方形碗，具有最小的美观性和极高的实用性。

---





Cut out size  
Dimensioni per foratura top



## OPTIONAL ACCESSORIES



**HPDE Twin 砧板**  
8644 101



**HPDE 砧板**  
8657 001



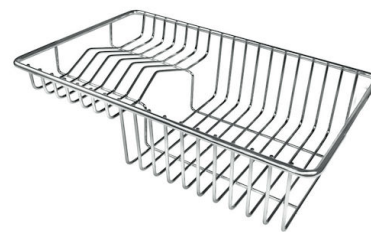
**不锈钢爪篱**  
8154 000



**不锈钢篮**  
8612 000



**不锈钢背板**  
8100 154



**不锈钢背板**  
8100 303  
\* 仅与附件结合使用 8644 101



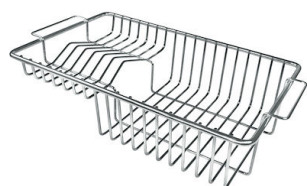
**玻璃砧板**  
8631 300



**白托盘**  
8153 100



**白篮**  
8612 100



**不锈钢背板**  
8100 201

## RECOMMENDED PAIRINGS



龙头 **Omega Gun Metal**  
8497 856



龙头 **Skin Gun Metal**  
8424 856

## OPTIONAL AUTOMATIC WASTE FITTINGS



自动下水器 枪黑色  
8407 110



自动下水器 枪黑色 **Space**  
8407 120